

配筋は転がす時代へ

鉄筋配筋時の送り込み
引き込み作業を

ローラーで
コロコロ配筋

省力化

作業効率
UP



リバーローラーは、配筋作業の省力化に貢献します
使い方いろいろ。様々なシーンで活用可能！



地中梁



耐圧盤



地組み

配筋作業の省力化、効率化を実現

リバーローラーは、配筋時の送り込みや
引き込み作業を補助する鉄筋移動器具です。
現場状況に合わせて自由に配置可能！

転がすだけ！
コロコロ配筋

ローラー部

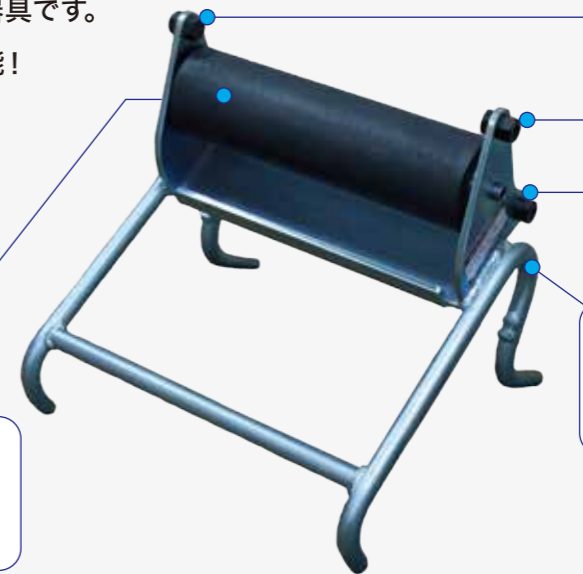
ローラーの上に鉄筋を置いてコロコロ転がすだけ。
ローラーが鉄筋の移動を補助します。
配筋作業の省力化と作業効率UPを実現！

ガイド部

両サイドのガイドが、
配筋時の鉄筋の落下を
防ぎます。

引っ掛け部

鉄筋や鋼管(φ48.6、□50、□60)
など部位に応じて
引っ掛けが自由自在！



現場状況に合わせて
自由自在に
カンタン配置



地べたに置く



鉄筋に載せる



架台に引っ掛ける

配筋状況に合わせて選べる2サイズ



ER100



ER250

使い方の動画はこちら

 EIKO channel
<https://x.gd/9nUpz>


仕様 リバーローラー

型 式	本体寸法 (L×W×H)	ローラー高さ (地べた置き時)	ローラー幅	耐荷重	重 量	価格(税別)
ER100	290×156×280	250mm	100mm	100kg	3.7kg	¥23,500-
ER250	290×306×280	250mm	250mm	100kg	5.3kg	¥25,700-