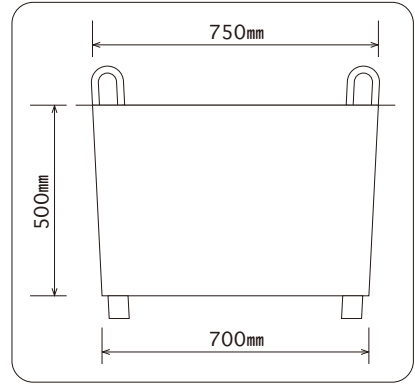


鉄箱

小加工物を運搬

許容吊荷重
700kg



加工場商品

鉄箱

吊りリング
φ25×φ115

別売
専用4点
吊りワイヤー

ワイヤー(両シンプル付)
太さ 10mm
長さ 1,000mm

シャックル
SC-14

※TH10-1S

メッキタイプ

- ・小物加工物を安全に運搬します。
- ・鉄くず入れとして。
- ・テーパーになっていまして積み重ね(スタッキング)できます。

■仕様 鉄箱



タイプ	寸法(W×D×H)	許容吊荷重	重量	価格(税別)
錆止めタイプ	700×700×500mm	700kg	68kg	¥73,000-
メッキタイプ	"	"	"	¥88,000-

■仕様 鉄箱用4点吊り具

型式	安全荷重	価格(税別)
TH10-4S (ジャックルタイプ)	700kg	¥30,000-
TH10-4F (フックタイプ)	"	¥36,900-

※ワイヤーをチェーンに変更できます。(要見積り) ※特注製作致します。

レーザー
社名板

栄光鉄筋

機械や車等に
スプレーで噴くだけで
社名を入れることができます。

※持ち手付

マークやロゴもOK



寸法(縦×横)	価格(税別)
200mm×600mm(社名により寸法変更有)	お見積り

レーザー切断で
きれいな切断面

長尺用天秤

12m材吊りに最適
6m仕様・8m仕様

価格(税別)
お見積り

