

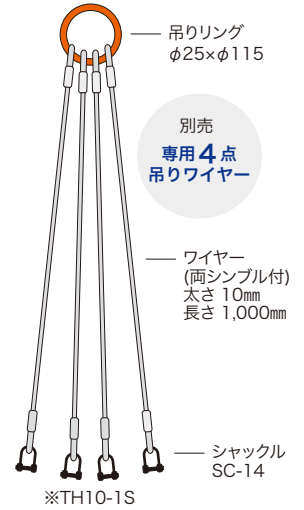
鉄箱

鉄箱(中) 鉄箱(大) **NEW**

- ・小加工品の運搬、荷揚げに
- ・残材、鉄くずの回収用に

- ・テーパー加工になっているため重ねて保管することが可能です
- ・反転フック付き！クレーンに引っ掛けて反転させることで中身を簡単に取り出すことができます

許容吊荷重
700kg



錆止めタイプ



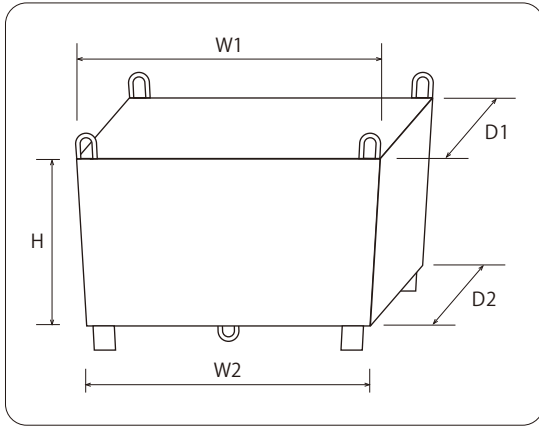
メッキタイプ



加工場商品

鉄箱

寸法表



■仕様 鉄箱



品名	タイプ	寸法					許容吊荷重	重量	価格(税別)
		W1	W2	D1	D2	H			
鉄箱(中)	錆止めタイプ	750mm	700mm	750mm	700mm	500mm	700kg	68kg	¥76,000-
	メッキタイプ	〃	〃	〃	〃	〃	〃	〃	¥91,000-
鉄箱(大)	錆止めタイプ	1250mm	1200mm	850mm	800mm	700mm	〃	140kg	¥156,000-
	メッキタイプ	〃	〃	〃	〃	〃	〃	〃	¥183,000-

※荷受け時フォークリフト推奨。

■仕様 鉄箱用4点吊り具

型式	定格荷重	価格(税別)
TH10-4S(シャックルタイプ)	700kg	¥30,000-
TH10-4F(フックタイプ)	〃	¥36,900-

※ワイヤーをチェーンに変更できます。(要見積り) ※特注製作いたします。

レーザー社名板

栄光鉄筋

機械や車等にスプレーで噴くだけで社名を入れることができます。

※持ち手付

マークやロゴもOK



寸法(縦×横)	価格(税別)
200mm×600mm(社名により寸法変更有)	お見積り

レーザー切断で
きれいな切断面

長尺用天秤

12m材吊りに最適
6m仕様・8m仕様

価格(税別)
お見積り

