

NEW

鉄筋配筋の新常識

省力化

作業効率
UP

配筋は転がす時代へ

リバーローラー

鉄筋配筋時の送り込み
引き込み作業をローラーで
コロコロ配筋

使い方の動画はこちら

You Tube

EIKO チャンネル



リバーローラーは、配筋作業の省力化に貢献します
使い方いろいろ。様々なシーンで活用可能！



地中梁



耐圧盤



地組み

配筋作業の省力化、効率化を実現

リバーローラー ER100/ER250

特許

出願中

リバーローラーは、配筋時の送り込みや引き込み作業を補助する鉄筋移動器具です。現場状況に合わせて自由に配置可能！

転がすだけ！
コロコロ配筋

ローラー部

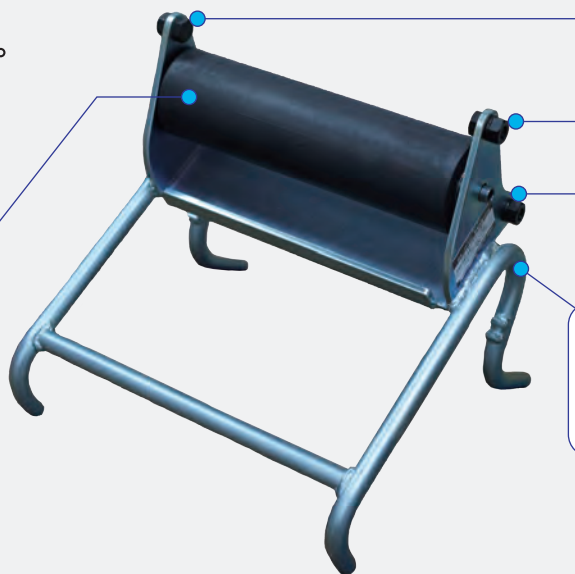
ローラーの上に鉄筋を置いてコロコロ転がすだけ。ローラーが鉄筋の移動を補助します。配筋作業の省力化と作業効率UPを実現！

ガイド部

両サイドのガイドが、配筋時の鉄筋の落下を防ぎます。

引っ掛け部

鉄筋や鋼管(Φ48.6、□50、□60)など部位に応じて引っ掛けが自由自在！



現場状況に合わせて
自由自在に
カンタン配置



地べたに **置く**



鉄筋に **載せる**



架台に **引っ掛ける**

配筋状況に合わせて
選べる2サイズ



ER100



ER250

■仕様 リバーローラー

型式	本体寸法 (L×W×H)	ローラー高さ (地べた置き時)	ローラー幅	耐荷重	価格(税別)
ER100	290×156×280mm	250mm	100mm	100kg	¥23,500-
ER250	290×306×280mm	250mm	250mm	100kg	¥25,700-

●お求めは当店まで

お客様相談ダイヤル ☎ 0120-509-815 通話料無料 / 月～土 8:30～18:00

鉄筋機械工具総合商社

栄光マシンセンター株式会社

〒452-0841 名古屋市西区城西町200番地

TEL 052-502-3255 FAX 052-502-3313

URL <http://www.eiko-machinecenter.co.jp>

MAIL eiko@eiko-machinecenter.co.jp