

リバー ジャッキ

SPSE-SN
SPSE-LN
SPSE-XLN

六角ナット
対辺 **21** mm

実用
新案
登録済

配筋ラクラク!!素早く簡単!!

ロングタイプ追加で益々活用広がる
あらゆるシーンに使い分けができる **3** サイズ展開

間隔を
広げる 持ち上げる

かぶり調整や
狭所作業に最適!
ショートタイプ

ショートタイプ
SPSE-SN

標準タイプ
SPSE-LN

ロングタイプ
SPSE-XLN

標準タイプで
届かない所には
ロングタイプ



杭頭筋へベース筋を通す作業に



ドーナツが潰れてしまった場合の手直しに



スペーサー手直し時のスラブ持ち上げ作業



スタラップ配筋時の下筋の持ち上げに



ネジ筋のカプラセット時の高さ調整に



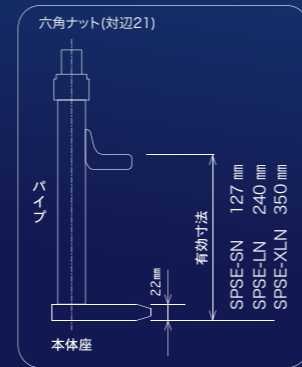
※テーパ形状

先端部をテーパ形状にしてあることで、
狭い隙間 (22 mm) から鉄筋を広げること
が可能!!

■仕様 リバージャッキ

型式	定格荷重	有効寸法	全長	本体座(テーパ部)	重量	価格(税別)
SPSE-SN	1.5t	22~127mm(内可動寸法105mm)	245mm	22×60×135mm	2.4kg	¥40,400-
SPSE-LN	1.5t	22~240mm(内可動寸法218mm)	358mm	22×60×135mm	2.9kg	¥45,100-
SPSE-XLN	0.6t	22~350mm(内可動寸法328mm)	468mm	22×60×135mm	3.5kg	¥47,400-

別売
インパクトレンチ
詳細 28 ページ



ハリ広げ作業に



柱寄せ筋の固定作業に